

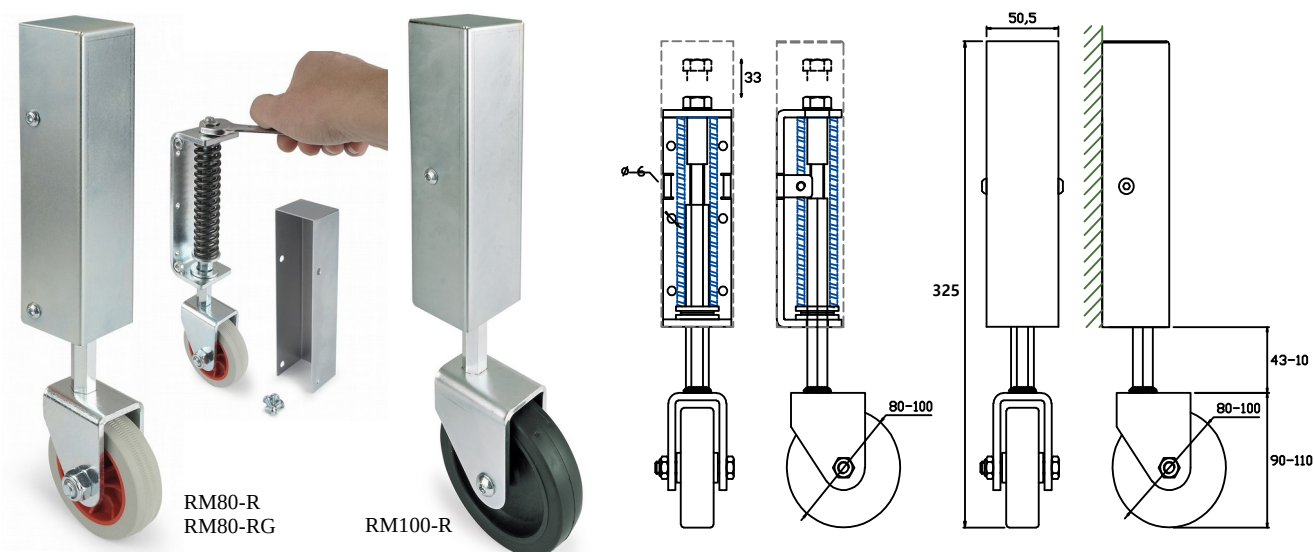
## RUOTA AMMORTIZZATA REGOLABILE RM80-R - RM80-RG - RM100-R - RM100D-R

### DA APPLICARE IN ESTREMITA' ALLE ANTE DI PORTE E CANCELLI

Ruota di sostegno ammortizzata e regolabile, economica ed elegante, ideale per applicazione all'estremità di ante di portoni e cancelli lunghi e pesanti.

Strutture in acciaio S235JR zincato, e ruote in poliammide rigommata, grigio/rossa per la d. 80 mm, nera per la d.100 mm, quest'ultima in versione singola o doppia per portate maggiori.

La misura d.80 disponibile anche in versione piroettante per altre applicazioni (RM80-RG).



La regolazione consente una corsa verticale di oltre 30 mm.

Nella **versioni singole** la ruota supporta un carico di circa 130 kg per arrivare ad impacchettamento della molla, oltre, la struttura supporta sino a 150 kg.

Nella **versione doppia** le arrivano ad impacchettamento con 260 kg di carico, una volta raggiunto il limite, la struttura arriva a supportare sino a 300 kg.

Le versioni nere d.100 si adattano meglio in caso di pavimenti irregolari.

Tutte le versioni sono dotate di fori di fissaggio e cover di protezione zincate.

