

SERRATURE DI PROTEZIONE PER PISCINE AD ERGONOMIA LIMITANTE



La normativa europea stabilisce che non si possa accedere direttamente alle piscine, quando non presidiate da sorveglianza, laddove la fruizione sia di natura condominiale o residenziale, e comunque oltre il singolo nucleo familiare.

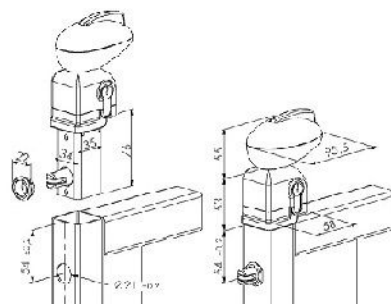
Il rischio è di natura penale in caso di incidenti, per cui le recinzioni devono essere protettive e gli accessi corredati da chiusure e maniglie con ergonomia limitante, difficilmente utilizzabili dalle mani dei bambini.

TWIST40

Serratura di alta qualità per piscine, con meccanismo in acciaio inossidabile e cover in poliammidenero ed alluminio verniciato a polvere. Questa serratura è conforme allo standard europeo di sicurezza per piscine NF P90-306.

Twist40 richiede l'esercizio di due operazioni contemporanee, schiacciamento e rotazione, che inibiscono l'accesso alla piscina ai bambini piccoli.

L'esclusivo scrocco rollerbolt facilita la chiusura del cancello, applicabile a tubi quadri 40x40x2. Disponibile nei colori Bianco RAL 9010 e Nero RAL 9005.



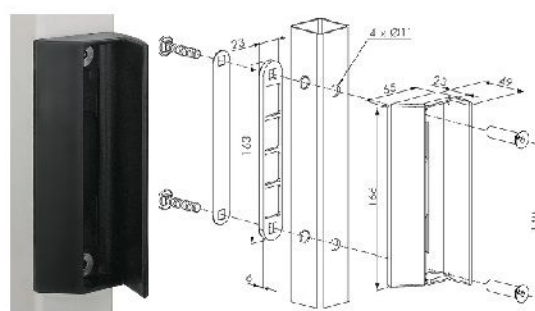
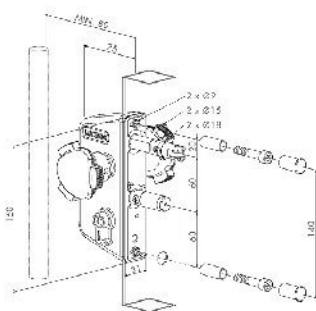
KIDLOCK (LAKZP1WS)

In alternativa si propone la serratura KIDLOCK (LAKZP1WS), anche questa con meccanismo in acciaio inox e guscio in poliammide, e corredata con la maniglia Kidloc che si sblocca premendo i 3 tasti posti sul pomolo che deve essere successivamente ruotato.

Movimento molto impegnativo per i bambini, lo è già anche per gli adulti.

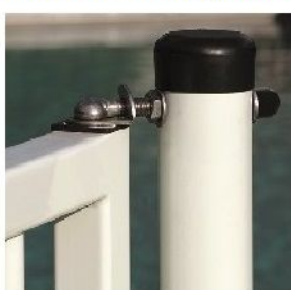
Questa serratura è conforme allo standard europeo di sicurezza per piscine NF P90-306.

L'esclusivo scrocco rollerbolt facilita la chiusura del cancello, applicabile a tubi 40x40x2 e 50x50x2. Disponibile nei colori Bianco RAL 9010, Nero RAL 9005, Antracite RAL 7016, Grigio RAL 7040.



SWING40

In abbinamento a queste serrature suggeriamo l'applicazione del chiudi-cancello leggero a molla Swing40 per evitare che i cancelletti rimangano aperti eludendo la funzione primaria di sicurezza.



Questo cardine a molla va applicato in coppia sopra e sotto al montante (40x40x2 mm), con possibilità di apertura Dx o Sx.

La forza di chiusura delle molle sono regolabili.

