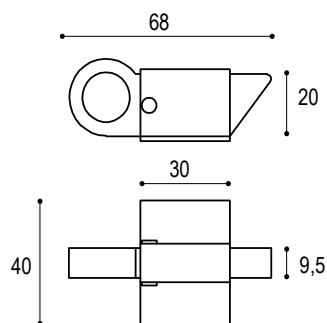


ACCESSORI PER CHIUSURE VARIE

ACCESSORIES FOR VARIOUS CLOSURES

Cricchetto a saldare per sopraluci

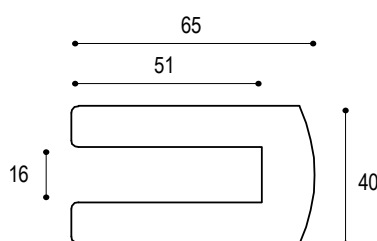
Soldering ratchet



Cod.	
375	10

Piastrina aperta per cricchetti a saldare

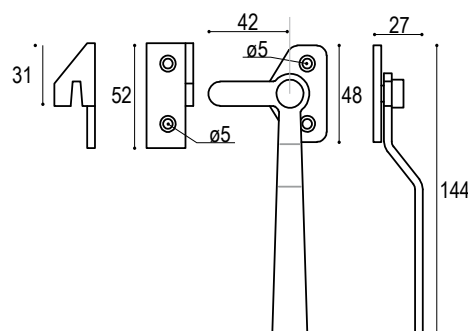
Open plate for welded ratchets



Cod.	
376	10

Maniglie di blocco per finestre

Lock handles for windows



Cod.	dx / sx	
378/D	dx	10
378/S	sx	10

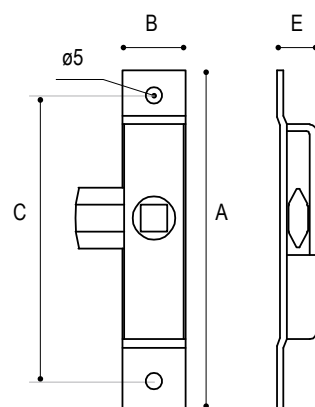
Tavellino di chiusura - con chiave

Locking table - with key



Cod. 379

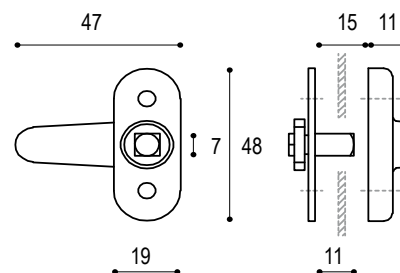
Cod. 380



Cod.	A	B	C	D	E	
379P	101	18	82	15	12	10
379G	126	27	101	20	15	10
380						10

Tavellino zincato per sportelli - a fissare

Galvanized table for doors - to fix



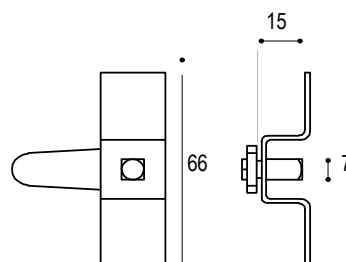
Cod.

385

10

Tavellino zincato per sportelli - a saldare

Galvanized window for doors - to be welded



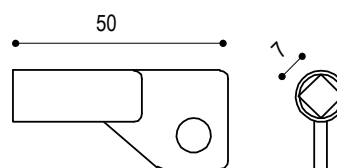
Cod.

386

10

Chiave zincata per tavellini

Galvanized key



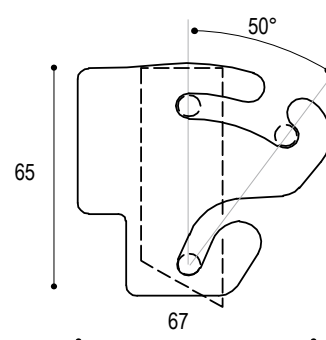
Cod.

387

10

Cerniere per wasistas

Hinges for wasistas



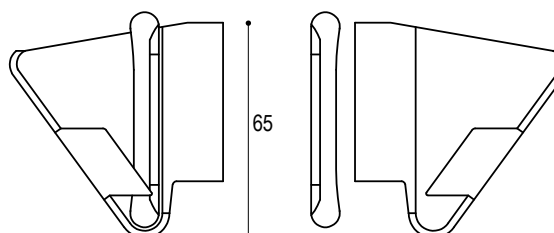
Cod.

383/65

10

Cerniere per wasistas - dx+sx

Hinges for wasistas - right + left



Cod.

381

10